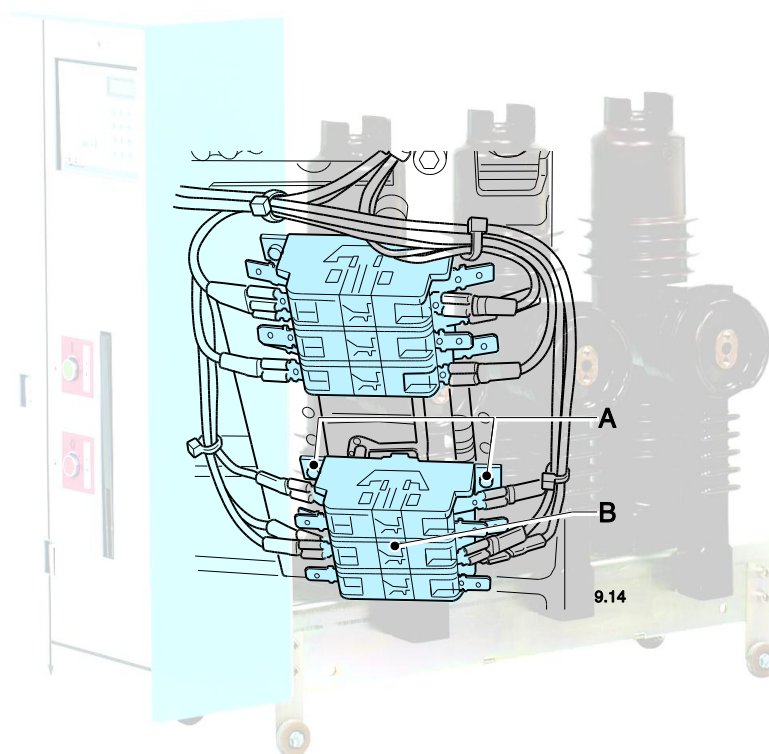


VA-2 (RP)

HULPCONTACTEN VOOR VERMOGENSCHAKELAAR



Gebruikershandleiding



DIT DOCUMENT MOET ALTIJD WORDEN GERAADPLEEGD VOOR ELKE HANDELING

MEVOCO
MEDIUM VOLTAGE COMPONENTS

Mevoco nv – Industrielaan 33A - B-9800 Deinze

Tel: +32 (0)9/380.30.49 - Fax: +32 (0)9/380.30.48 - e-mail: info@mevoco.be - www.mevoco.be

© 2015 Mevoco n.v.

Alle rechten voorbehouden.

De verstrekte informatie mag geenszins worden verveelvoudigd en/of openbaar gemaakt op welke wijze en met welke middelen dan ook (elektronisch of mechanisch), zonder voorafgaande, uitdrukkelijke en schriftelijke toestemming van Mevoco nv.

De verstrekte informatie is gebaseerd op algemene gegevens aangaande de ten tijde van verschijnen bekende constructies, materiaaleigenschappen en werkmethoden, zodat wijzigingen worden voorbehouden.

De verstrekte informatie is geldig voor de vermogenschakelaar in standaard uitvoering. Mevoco nv kan derhalve niet aansprakelijk worden gesteld voor eventuele schade voortvloeiend uit de van de standaard uitvoering afwijkende specificaties van de vermogenschakelaar.

De beschikbare informatie is met alle mogelijke zorg samengesteld, maar Mevoco nv kan niet aansprakelijk worden gesteld voor eventuele fouten in de informatie of voor de gevolgen daarvan.

De door Mevoco nv gehanteerde gebruiksnamen, handelsnamen, handelsmerken, etc. mogen krachtens de wetgeving inzake de bescherming van handelsmerken niet als vrij worden beschouwd.

INHOUDSOPGAVE

INHOUDSOPGAVE	III
VOORWOORD	V
DIT DOCUMENT	V
PICTOGRAMMEN IN DE DOCUMENTATIE	V
VERWANTE DOCUMENTATIE	VI
SERVICE EN TECHNISCHE ONDERSTEUNING	VI
IDENTIFICATIE VAN DE VERMOGENSCHAKELAAR	VI
ALGEMENE VEILIGHEIDSVORSCHRIFTEN EN –INSTRUCTIES	VII
GEBRUIK VOLGENS BESTEMMING	VIII
1 MONTAGE VAN OPTIES	1-1
2 HULPCONTACTEN	2-1
2.1 VOORBEREIDING TEN BEHOEVE VAN DE MONTAGE	2-1
2.2 MONTAGE VAN DE HULPCONTACTEN – ALGEMEEN	2-2
2.3 MONTAGE VAN DE HULPCONTACTEN - MONTAGEKIT	2-2
2.4 MONTAGEVOORSCHRIFT VOOR DE BASISSTEUN	2-3
2.5 MONTAGE VAN DE HULPCONTACTEN GEWAPENDE VEER - MONTAGEKIT	2-3
2.6 MONTAGE INSTRUCTIES VOOR HULPCONTACTEN GEWAPENDE VEER	2-4
3 EINDCONTROLE EN INBEDRIJFSTELLING	3-4

VOORWOORD

Dit document

Dit document is bedoeld als naslagwerk waarmee operators de vermogenschakelaar op veilige en economische wijze kunnen transporteren, installeren, gebruiken en onderhouden. Overal waar in dit document het woord 'vermogenschakelaar' vermeld is, wordt bedoeld de vermogenschakelaar VA-2 met het optionele digitaal beveiligingsrelais RP600. In het geval er sprake is van specifieke informatie met betrekking tot het digitaal beveiligingsrelais RP600 (optie), is dit als zodanig aangegeven. Dit document is dus van toepassing op onderstaande typen vermogenschakelaars:

- VA-2: Vermogenschakelaar
- VA-2RP: Vermogenschakelaar + digitaal beveiligingsrelais RP600

De hoofdstukken en paragrafen zijn genummerd. De paginanummering (bestaande uit het hoofdstuk- en het paginanummer) en de documentcodering vindt u onderaan op elke pagina.

Pictogrammen in de documentatie

In de bij de vermogenschakelaar behorende gebruikersdocumentatie worden de volgende pictogrammen toegepast:



VOORZICHTIG

Procedures die, wanneer ze niet met de nodige voorzichtigheid worden uitgevoerd, schade aan de vermogenschakelaar, de omgeving of het milieu tot gevolg kunnen hebben.

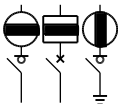


WAARSCHUWING

Gevaar voor elektrische spanning



Opmerkingen, suggesties en adviezen



Open zowel de lastscheidings- als de vermogenschakelaar en sluit de aardingsschakelaar alvorens de beschreven werkzaamheden uit te voeren.



Raadpleeg eerst de aangegeven informatiebronnen.



Bescherm de vermogenschakelaar tegen water of vocht.



Draag zorg voor hergebruik of milieuvriendelijke verwerking van de gebruikte materialen.

Verwante documentatie

Van de vermogenschakelaar is de volgende verwante technische documentatie beschikbaar:

- Brochure vermogenschakelaar.
- Brochure digitaal beveiligingsrelais RP600.
- Gebruikershandleiding digitaal beveiligingsrelais RP600.

Service en technische ondersteuning

Voor informatie betreffende specifieke afstellingen, onderhouds- of reparatiewerkzaamheden die hier niet worden behandeld, gelieve contact op te nemen met Mevoco N.V.

Vermeld in zo'n geval altijd de volgende gegevens van de vermogenschakelaar:

- type vermogenschakelaar
- nominale spanning vermogenschakelaar
- nominale stroom vermogenschakelaar
- uitschakelvermogen vermogenschakelaar
- serienummer vermogenschakelaar
- serienummer digitaal beveiligingsrelais


Zie "Identificatie van de vermogenschakelaar".

Identificatie van de vermogenschakelaar

Elke vermogenschakelaar is voorzien van een typeplaat (fig. 0.01) en een ingeslagen serienummer (fig. 0.02).

Typeplaat (fig. 001)

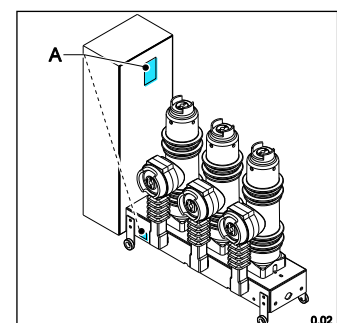
- A IEC-norm
- B Type vermogenschakelaar
- C Specificaties

	IEC 62271-100	A
	VA-2 17,5-25/81	
	VACUUM	C
	0-0,3s-CO-15s-CO	
	Ur: 17,5 kV	
	Up: 95 kV	
	Ir: 800 A	
	Ik: 25 kA	
	tk: 3s	
Serialnumber :	13163	
M1:	220 V AC	
Y1:	48 V DC	
Y2:		
Y3:		
Y4:		
Y5:		
Y11/K1:	48 V DC	
E1:		

0.01

Serienummer (fig. 002)

- A serienummer



Algemene veiligheidsvoorschriften en –instructies

Mevoco n.v. aanvaardt geen enkele aansprakelijkheid voor schade of letsel veroorzaakt door het niet (strikt) naleven van de veiligheidsvoorschriften en –instructies, dan wel door onachtzaamheid tijdens de installatie, het gebruik, het onderhoud of de reparatie van de vermogenschakelaar en de eventuele bijhorende opties.

Afhankelijk van de specifieke gebruiksomstandigheden of toegepaste opties kunnen aanvullende veiligheidsinstructies nodig zijn. Neem a.u.b. onmiddellijk contact op met Mevoco n.v. indien u bij het gebruik van de vermogenschakelaar een potentieel gevaar hebt geconstateerd.

De eigenaar/beheerder van de vermogenschakelaar is te allen tijde volledig verantwoordelijk voor de naleving van de plaatselijk geldende veiligheidsvoorschriften en –richtlijnen.

Gebruikershandleiding

- Eenieder die de vermogenschakelaar gebruikt of bedient, moet van de inhoud van de gebruikershandleiding op de hoogte zijn en de aanwijzingen daarin nauwgezet opvolgen. De eigenaar/beheerder moet de operators aan de hand van de gebruikershandleiding onderrichten en alle voorschriften en aanwijzingen in acht nemen.
- Wijzig nooit de volgorde van de te verrichten handelingen.
- Bewaar de gebruikershandleiding steeds in de nabijheid van de vermogenschakelaar.

Pictogrammen en veiligheidssymbolen

Op de vermogenschakelaar aangebrachte pictogrammen, symbolen en instructies maken deel uit van de getroffen veiligheidsvoorzieningen. Ze mogen dan ook niet worden afgedekt of verwijderd en moeten gedurende de gehele levensduur van de vermogenschakelaar aanwezig en duidelijk leesbaar zijn.

- Vervang of herstel onmiddellijk onleesbaar geworden of beschadigde pictogrammen, symbolen en instructies. Neem hiertoe contact op met Mevoco n.v.

Technische specificaties

- De technische specificaties mogen niet worden gewijzigd.
- Modificatie van (onderdelen van) de vermogenschakelaar is niet toegestaan.

Transport, opslag, installatie, gebruik en onderhoud

- Zie resp.:
 - “Veiligheidsvoorschriften – transport”
 - “Veiligheidsvoorschriften – opslag”
 - “Veiligheidsvoorschriften – installatie”
 - “Veiligheidsvoorschriften – gebruik”
 - “Veiligheidsvoorschriften – onderhoud”

Gebruik volgens bestemming

De vermogenschakelaar is uitsluitend ontworpen ter beveiliging van distributie- en dispersieposten, transformatoren, generatoren en elektrische motoren doordat de (normale) bedrijfsstroom alsook een foutstroom (stroom die optreedt bij een storing, thermische overbelasting of kortsluiting) veilig kan worden onderbroken of uitgeschakeld door de vermogenschakelaar, zulks conform de door Mevoco n.v. verstrekte specificaties en condities. Elk ander of verdergaand gebruik geldt niet als conform de bestemming¹. Voor hieruit eventueel voortvloeiende schade of letsel aanvaardt Mevoco n.v. geen enkele aansprakelijkheid.

De vermogenschakelaar is in overeenstemming met de geldende normen en Richtlijnen. Zie de Technisch Brochure

Gebruik de vermogenschakelaar uitsluitend in technisch perfecte conditie, conform de hierboven beschreven bestemming.



Laat verzegelde verbindingen te allen tijde intact. Het verbreken van verzegelde verbindingen doet aanspraken op garantie onherroepelijk vervallen.

¹ Het "Gebruik volgens bestemming" zoals vastgelegd in de EN 292-1 is "...het gebruik waarvoor het technische product volgens de opgave van de fabrikant, inclusief diens aanwijzingen in de verkoopbrochure, geschikt is". Bij twijfel is dat het gebruik dat uit de constructie, uitvoering en functie van het product als gebruikelijk naar voren komt. Tot het gebruik volgens bestemming behoort ook het in acht nemen van de instructies in de gebruikersdocumentatie.

1 MONTAGE VAN OPTIES

Het is op de VA-2 vermogenschakelaar mogelijk één of meerdere van onderstaande opties (al dan niet in combinatie) te monteren:

- inschakelspoel(en)
- uitschakelspoel(en)
- opspanmotor
- minimaspoel(en)
- sleutelvergrendeling(en)
- hulpcontact(en)
- schakelingenteller

Deze handleiding informeert over de hulpcontacten.

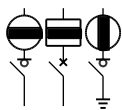
2 HULPCONTACTEN

Hulpcontacten kunnen op het aandrijfmechanisme worden geplaatst en hebben altijd een signalerende functie. Er is plaats om tot 10NO+10NG te plaatsen voor onder andere de volgende signaalfuncties:

- De positie van de vermogenschakelaar: IN of UIT
- De in- en uitschakelspoel
- Automatische wederinschakeling
- Andere signalisatie (bijv. optisch signaal, akoestisch signaal)

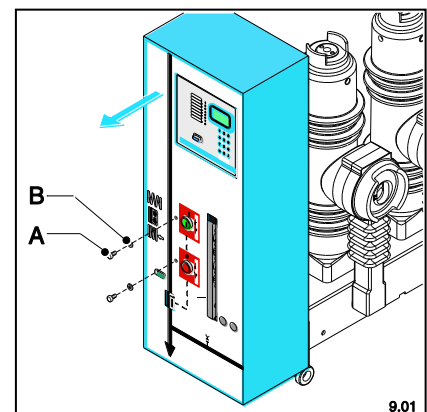
2.1 Voorbereiding ten behoeve van de montage

De volgende voorbereidingen moeten altijd worden getroffen **vóórd**at u overgaat tot de montage van één of meerdere hulpcontacten:



- Maak het gehele middenspanningsbord en de vermogenschakelaar spanningsloos.
- Open op de betreffende cel zowel de lastscheidingschakelaar als de vermogenschakelaar.
- De HS kabelaanluitzijde moet ook spanningsloos zijn.
- Sluit het aardmes van het middenspanningsbord.

- Verwijder de deur van het middenspanningsbord.
- Demonteer de plaatwerk afscherming van de VA-2 (RP).
 - Draai de 2 (fig. 9.01A) schroeven los.
 - Verwijder de 2 schroeven met hun PVC ring (fig. 9.01B).
 - Neem de plaatwerk afscherming weg.



2.2 Montage van de hulpcontacten – algemeen

Voor de montage van de hulpcontacten zijn montagekits beschikbaar. De samenstelling van deze montagekits is afhankelijk van het aantal benodigde hulpcontacten.

Beschikbare montagekits voor de hulpcontacten zijn.

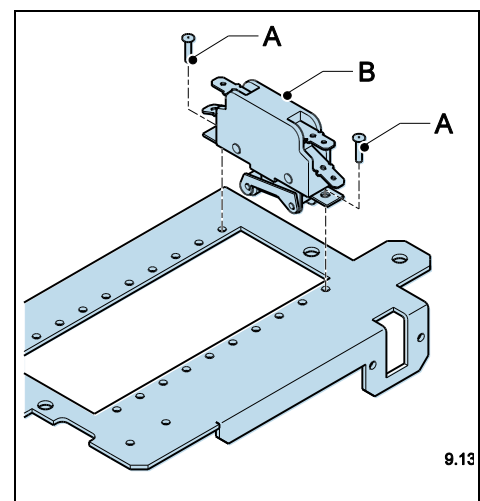
bestelnummer	omschrijving
VA000056	Hulpcont. gespannen veer 1NO/1NG op VA-2/ VA-2RP
VA000057	Hulpcont. gespannen veer 2NO/2NG op VA-2/ VA-2RP
VA000058	Hulpcont. gespannen veer 3NO/3NG op VA-2/ VA-2RP
VA000041	Hulpcontact 1NO/1NG op VA-2/ VA2-RP
VA000042	Hulpcontact 2NO/2NG op VA-2/ VA2-RP
VA000043	Hulpcontact 3NO/3NG op VA-2/ VA2-RP
VA000044	Hulpcontact 4NO/4NG op VA-2/ VA2-RP
VA000045	Hulpcontact 5NO/5NG op VA-2/ VA2-RP
VA000046	Hulpcontact 6NO/6NG op VA-2/ VA2-RP
VA000047	Hulpcontact 7NO/7NG op VA-2/ VA2-RP
VA000048	Hulpcontact 8NO/8NG op VA-2/ VA2-RP
VA000049	Hulpcontact 9NO/9NG op VA-2/ VA2-RP
VA000050	Hulpcontact 10NO/10NG op VA-2/ VA2-RP

2.3 Montage van de hulpcontacten - montagekit

Per hulpcontact is volgende kit nodig om te kunnen monteren; de aantallen van de onderdelen zullen vermenigvuldigen naargelang het aantal hulpcontacten nodig zijn:

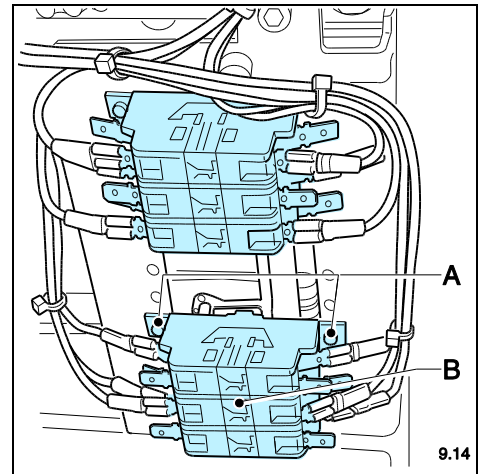
Bestelnummer montagekit VA00004X of VA000050 bestaat uit:

bestelnr.	omschrijving	aantal	pos. nr.
GR013433	Blindklinknagel 3.2x8 DIN7337A	2	fig. 9.13 A
OP626603	Hulpcontact Shaltbau wiel	1	fig. 9.13 B



2.4 Montagevoorschrift voor de basissteun

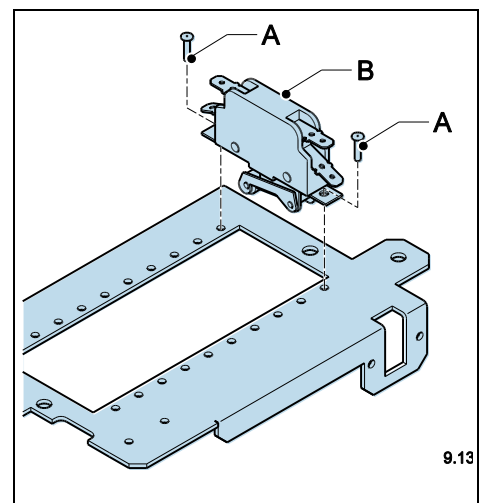
- Positioneer het hulpcontact (B) op de plaats die u wenst en monteer het hulpcontact door middel van blindklinknagels (A).
- Sluit het hulpcontact aan volgens het elektrisch schema.



2.5 Montage van de hulpcontacten gewapende veer - montagekit

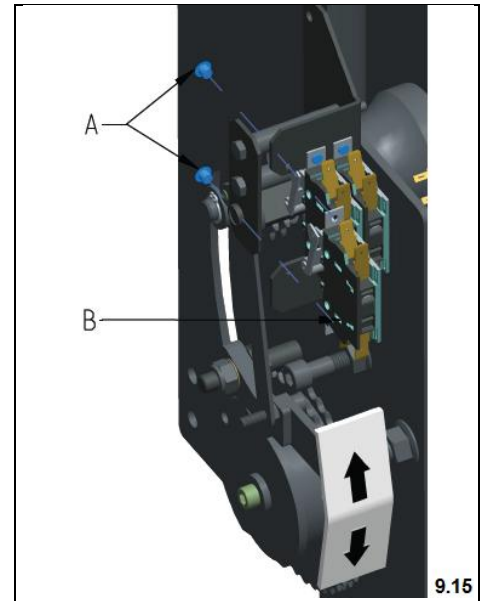
Bestelnummer montagekit VA00005x bestaat uit:

bestelnr.	omschrijving	aantal	pos. nr.
GR013433	Blindklinknagel 3.2x8 DIN7337A	2	fig. 9.13 A
OP626603	Hulpcontact Shaltbau wiel	1	fig. 9.13 B



2.6 Montage instructies voor hulpcontacten gewapende veer

- Plaats het hulpcontact (B) op de gewenste plaats en monteer het hulpcontact door middel van blindklinknagels (A).
- Sluit het hulpcontact aan volgens het elektrisch schema.



3 EINDCONTROLE EN INBEDRIJFSTELLING

De volgende werkzaamheden moeten altijd uitgevoerd worden na de montage van de hulpcontacten:

- Controleer of de bevestigingsmaterialen goed vast zitten.
- Meet de hulpcontacten na – zowel in open als in gesloten positie – met behulp van een multi-meter.
- Sluit de hulpcontacten elektrisch aan met behulp van de stekkeraansluitingen volgens het geleverde elektrische schema.
- Monteer de plaatwerk afscherming van de VA-2 (RP).
- Stel het gehele middenspanningsbord en de vermogensschakelaar in bedrijf.

